

Bedienungsanleitung Schmelztemperaturfühler TF



Zertifiziert nach
ISO 9001

Bitte lesen Sie diese Bedienungsanleitung vor Inbetriebnahme des Gerätes.

Inhalt

1. Einsatzbereich und bestimmungsgemäße Verwendung
2. Kenndaten
3. Sicherheit und Entsorgung
4. Elektrische Anschlüsse
5. Abmessungen
6. Ein- und Ausbau
7. Bestellspezifikation

1. Einsatzbereich und bestimmungsgemäße Verwendung

Gneuss-Schmelzetempersensoren wurden zur Temperaturerfassung von flüssigen, teigigen oder pastösen Massen bis 450°C (PT100 bis 350°C) so konzipiert, dass sie dabei den Produktionsprozess nicht negativ beeinträchtigen. Die Massen müssen homogen beschaffen sein. Die Messspitzenlänge muss an die Schmelzeviskosität und den Kanaldurchmesser angepasst werden.

Jeder, über den beschriebenen Einsatzbereich hinausreichende Gebrauch, gilt als nicht bestimmungsgemäß. Für hieraus resultierende Schäden haftet der Hersteller nicht. Das Risiko trägt allein der Benutzer.

2. Kenndaten

Messwertgeber:	Potentialfreie Thermoelemente bzw. Messwiderstände
Mediumberührendes Material:	Werkst.-Nr. 1.4305, optional Werkst.-Nr. 1.4542 oder 2.4610
Wärmeleitwerte:	Schaft und Messkegel: 15 W / m x K Isolierhülse: 2,5 W / m x K (Ausführung TF-CX...)
Isolationswiderstände 20° C: der Thermoelemente: 350° C:	ca. 200 MOhm bei 100 V 20 - 40 MOhm bei 100 V
Max. Schmelzedruck:	2000 bar
Genauigkeitsklassen:	Thermoelemente: Klasse 2 (optional 1) gemäß DIN EN 60584 PT100: Klasse B (optional A) gemäß DIN EN 60751

3. Sicherheit und Entsorgung

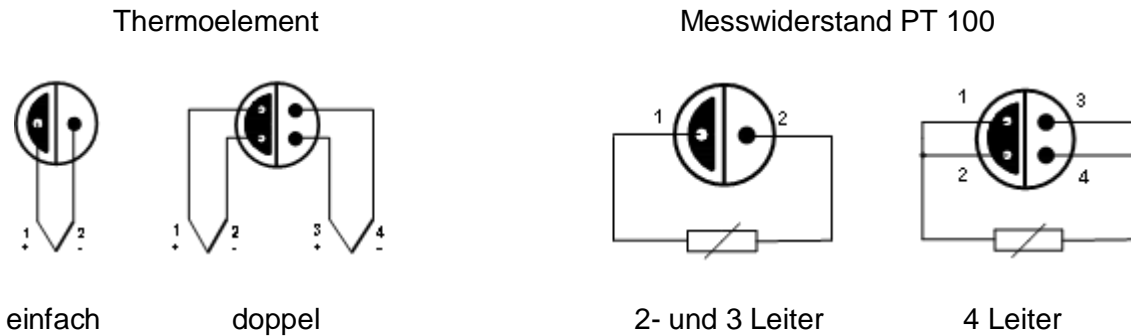
Das Gerät ist nach Stand der Technik gebaut und somit betriebssicher. Jedoch besteht im Gebrauch permanente Verbrennungsgefahr durch Erwärmung über die umliegenden Bauteile.

Das Gerät beinhaltet keinerlei wassergefährdenden oder toxisch wirkenden Stoffe und muss somit keiner Sondermüllentsorgung zugeführt werden.

Auch wurden bei der Herstellung keine ozonschichtschädigenden Stoffe verwendet oder freigesetzt.

4. Elektrische Anschlüsse

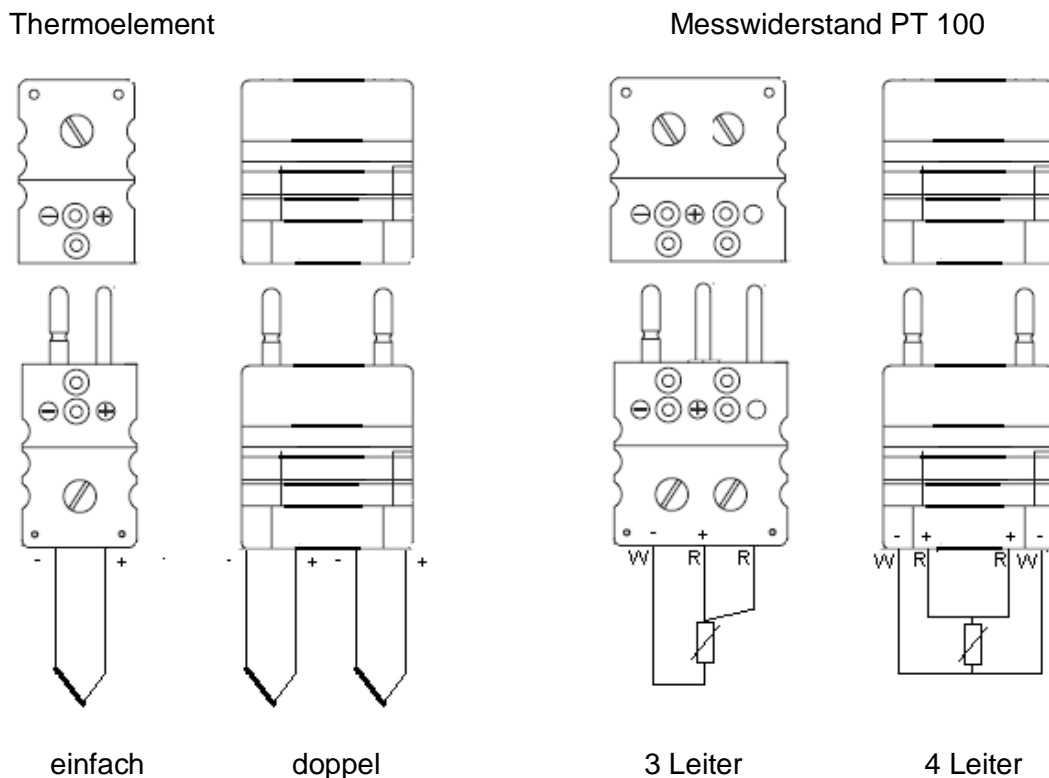
4.1 Ausführung mit Goldkontakten 2G oder 4G



Anschluss-Stecker: Lemoso ERA 2S 302 CLL, 2-polig oder
Lemoso ERA 2S 304 CLL, 4-polig

Gegenstecker: Lemoso FFA 2S 302 CLAL 52 Z, 2-polig oder
Lemoso FFA 2S 304 CLAL 52 Z, 4-polig

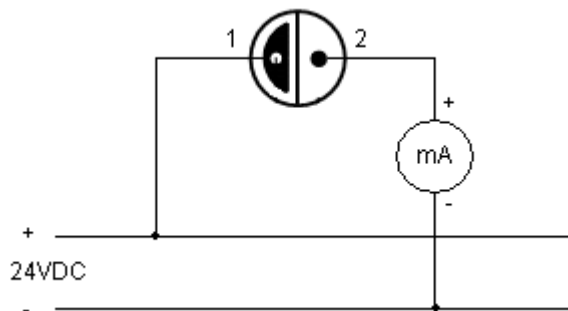
4.2 Ausführung mit Thermoelementsteckverbindern



4.3 Ausführung 4...20 mA TF-XX-XXX-XXX-XX-XX-2MA-2G-XXX

Technische Daten des integrierten Verstärkers:

Messbereich:	0...350 °C
Ausgangssignal:	4...20 mA 2-Leiter
Versorgungsspannung:	15...35 VDC, zul. Restwelligkeit <10%
Maximale Bürde:	250 Ohm bei 15 V Versorgung 750 Ohm bei 25 V Versorgung 1250 Ohm bei 35 V Versorgung
Fehlerverhalten:	Bei Fühlerbruch Ausgang > 20mA Bei Fühlerkurzschluss Ausgang < 4mA
EMV Emission:	Gemäß EN 61000-6-3:2001
EMV Störfestigkeit:	Gemäß EN 61000-6-2:2001



Anschluss-Stecker:

Lemosa ERA 2S 302 CLL, 2-polig

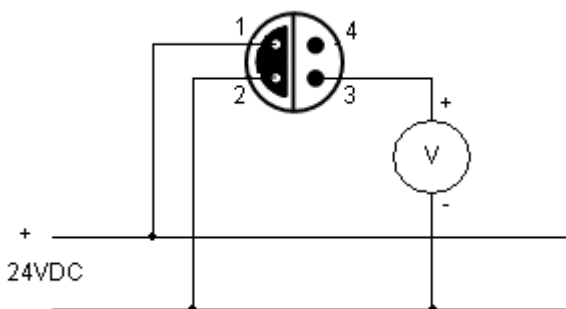
Gegenstecker:

Lemosa FFA 2S 302 CLAL 52 Z, 2-polig

4.4 Ausführung 0...10 V TF-XX-XXX-XXX-XX-XX-VDC-4G-XXX

Technische Daten des integrierten Verstärkers:

Messbereich:	0...350 °C
Ausgangssignal:	0...10V 3/4-Leiter
Versorgungsspannung:	15...35 VDC, zul. Restwelligkeit <10%
Maximale Stromaufnahme:	10 mA
Fehlerverhalten:	Bei Fühlerbruch Ausgang > 10V Bei Fühlerkurzschluss Ausgang = 0 V
EMV Emission:	Gemäß EN 61000-6-3:2001
EMV Störfestigkeit:	Gemäß EN 61000-6-2:2001



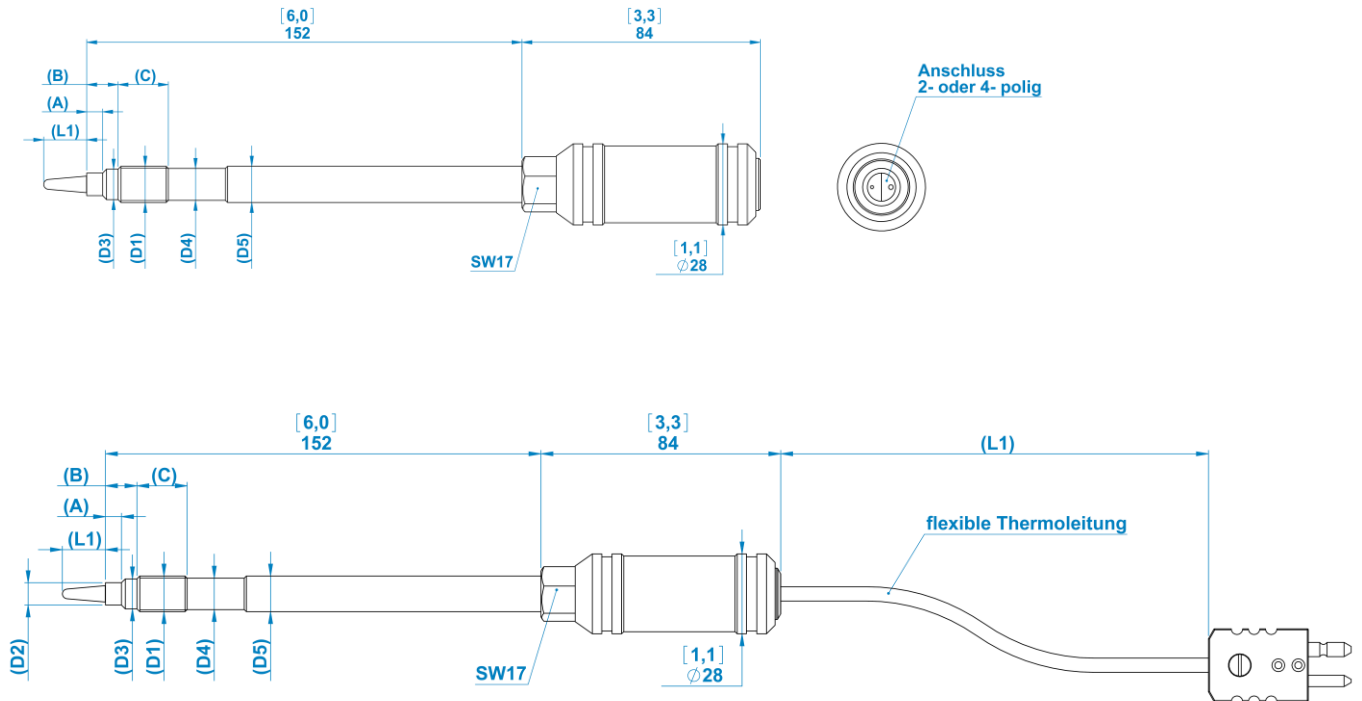
Anschluss-Stecker:

Lemosa ERA 2S 304 CLL, 4-polig

Gegenstecker:

Lemosa FFA 2S 304 CLAL 52 Z, 4-polig

5. Abmessungen



D1	D2	D3	D4	D5	A	B	C	SW	L1
M18x1,5	10 ^{-0,05}	16 ^{-0,1}	16 ^{-0,5}	16	6 ^{-0,25}	14	20	17	0/5/10/
1/2"20UNF 2A	7,8 ^{-0,5}	10,5 ^{-0,05}	10,5 ^{-0,5}	12,5	5,6 ^{-0,1}	10,8	17	17	15/20/25

Mögliche Varianten entnehmen Sie bitte dem Bestellcode

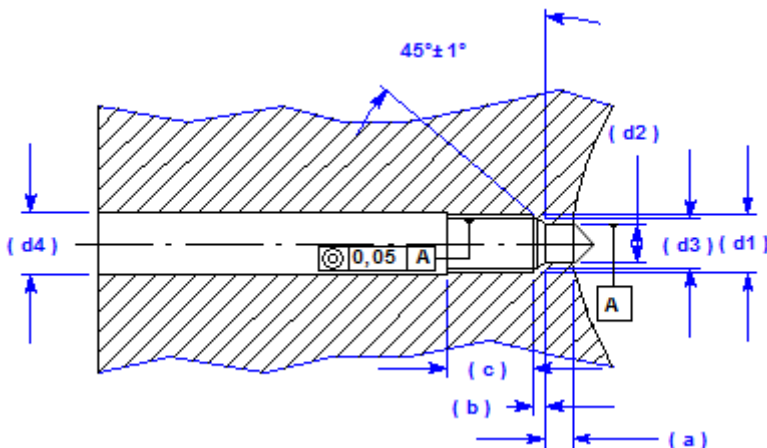
6. Ein- und Ausbau

Einbau des Schmelzetemperaturfühlers

Vor dem Einbau ist darauf zu achten, daß die Einbaumaße der Fühlerbohrung genau den unten aufgeführten Abmessungen entspricht. Weiterhin ist dafür Sorge zu tragen, daß die Bohrung frei von Schmutz und Schmelzeresten ist. Um die Leichtgängigkeit des Fühlers zu gewährleisten, wird empfohlen, vor der Montage den Fühler mit einem wärmebeständigen Fett zu bestreichen und die Fühlerbohrung mittels Prüfbolzen zu kontrollieren. Der von uns lieferbare Prüfbolzen ist aus rostfreiem Stahl gefertigt, so daß er auch als Blindstopfen verwendet werden kann. Der Schmelzetemperaturfühler sollte bis zum Aufsitzen der Dichtflächen (45° Flächen) mit der Hand eingeschraubt werden. Zum Festziehen beträgt das max. zulässige Drehmoment bei 1/2 Gewinde 30 Nm und bei M 18 Gewinde 50 Nm.

Ausbau des Schmelzetemperaturfühlers

Um eine Beschädigung des Sensors zu vermeiden, darf der Ausbau nicht bei erkalteter Schmelze erfolgen. **Es ist daher zweckmäßig, den Aufnehmer stets aus einer noch warmen Maschine zu entnehmen.**



d1	M18x1,5	1/2" 20UNF 2A
d2	$\varnothing 10,1^{+0,05}$	$\varnothing 7,9^{+0,05}$
d3	$\varnothing 16,1^{+0,1}$	$\varnothing 10,7^{+0,1}$
d4	$\varnothing 20^{+0,2}$	$\varnothing 13^{+0,2}$
a	$6,1^{-0,1}$	$5,7^{-0,1}$
b	$4^{-0,2}$	$3,2^{-0,2}$
c	25	19

7. Bestellspezifikation

Bestellspezifikation TF-XX Massetemperatursensoren

Bestellcode	TF																			
Standard Ausführung																				
<input type="checkbox"/> Ausführung	TF																			
<input type="checkbox"/> Keramisch isolierte Messspitze																				
<input type="checkbox"/> Messspitze in Vollmetallausführung																				
<input type="checkbox"/> Mechanischer Anschluss																				
<input type="checkbox"/> 1/2" UNF 2A																				
<input type="checkbox"/> M16 x 1,5 A																				
<input type="checkbox"/> Fühleripitzenlänge [mm]																				
<input type="checkbox"/> 0mm																				
<input type="checkbox"/> 5mm																				
<input type="checkbox"/> 10mm																				
<input type="checkbox"/> 15mm																				
<input type="checkbox"/> 20mm																				
<input type="checkbox"/> 25mm																				
<input type="checkbox"/> Sonderlänge																				
<input type="checkbox"/> Messspitzenwerkstoff																				
<input type="checkbox"/> Edelstahl (Standard)																				
<input type="checkbox"/> Edelstahl (martensitisch)																				
<input type="checkbox"/> Alloy C4																				
<input type="checkbox"/> Edelstahl GX coating																				
<input type="checkbox"/> Sonderwerkstoff																				
<input type="checkbox"/> Schaftlänge [starr]																				
<input type="checkbox"/> 152 mm, 6" (Standard)																				
<input type="checkbox"/> 203 mm, 8,0"																				
<input type="checkbox"/> 254 mm, 10,0"																				
<input type="checkbox"/> 318 mm, 12,5"																				
<input type="checkbox"/> 356 mm, 14,0"																				
<input type="checkbox"/> 406 mm, 16,0"																				
<input type="checkbox"/> 456 mm, 18,0"																				
<input type="checkbox"/> 76 mm, 3,0"																				
<input type="checkbox"/> Sonderschaftlänge																				
<input type="checkbox"/> Ausführung Anschluss																				
<input type="checkbox"/> kein Kabelausgang → Steckverbindung																				
<input type="checkbox"/> Kabelausgang 100 mm, 4"																				
<input type="checkbox"/> Kabelausgang 1016 mm, 40,0"																				
<input type="checkbox"/> Kabelausgang 3000 mm, 118,1"																				
<input type="checkbox"/> BUZ-Kopf																				
<input type="checkbox"/> Sonderanschluss																				
<input type="checkbox"/> Messelement + Ausgangssignal																				
<input type="checkbox"/> Thermoelement Typ J (einfach)																				
<input type="checkbox"/> Thermoelement Typ L (einfach)																				
<input type="checkbox"/> Thermoelement Typ K (einfach)																				
<input type="checkbox"/> Thermoelement Typ J (doppelt)																				
<input type="checkbox"/> Thermoelement Typ L (doppelt)																				
<input type="checkbox"/> Thermoelement Typ K (doppelt)																				
<input type="checkbox"/> Messwiderstand PT100 2-Leiter																				
<input type="checkbox"/> Messwiderstand PT100 3-Leiter																				
<input type="checkbox"/> Messwiderstand PT100 4-Leiter																				
<input type="checkbox"/> 4-20mA 2-Leiter EX zugelassen (BUZ)																				
<input type="checkbox"/> 4-20mA 2-Leiter																				
<input type="checkbox"/> 0-10V																				
<input type="checkbox"/> Sondersignal																				
<input type="checkbox"/> Elektrischer Anschluss																				
<input type="checkbox"/> 2-polig, goldkontakte																				
<input type="checkbox"/> 4-polig, goldkontakte																				
<input type="checkbox"/> 2-poliger Thermoelementsteckverbinder																				
<input type="checkbox"/> 3-poliger Thermoelementsteckverbinder																				
<input type="checkbox"/> 4-poliger Thermoelementsteckverbinder																				
<input type="checkbox"/> Leitungsende offen																				
<input type="checkbox"/> Schraubklemme																				
<input type="checkbox"/> Sonderausführung																				
<input type="checkbox"/> ohne																				
<input type="checkbox"/> Sonderanfertigung																				

*1 Elektrischer Anschluss *2G* oder *2T*
 *2 Elektrischer Anschluss *2G* oder *4G*
 *3 Elektrischer Anschluss *4G* oder *4T*
 *4 Elektrischer Anschluss *SK*
 *5 Nur in Verbindung mit *F4 BUZ-Kopf*

*6 Nur mit Messwiderstand PT100 3-Leiter
 *7 Nur in Verbindung mit starrem Schaft
 *8 Elektrischer Anschluss *2G*
 *9 Elektrischer Anschluss *4G*
 *10 Elektrischer Anschluss *2T*, *3T*, *4T* oder *LO*

Urheberrecht:

Das Urheberrecht an dieser Gebrauchsanleitung verbleibt der Gneuss Kunststofftechnik GmbH.

Schutzvermerk ISO 16016:

Weitergabe sowie Vervielfältigung dieses Dokuments, Verwertung und Mitteilung seines Inhalts sind verboten, soweit nicht ausdrücklich gestattet. Zuwiderhandlungen verpflichten zu Schadenersatz. Alle Rechte für den Fall der Patent-, Gebrauchsmuster- oder Geschmacksmustereintragung vorbehalten.

Gneuss Kunststofftechnik GmbH

Mönichhusen 42

D-32549 Bad Oeynhausen

Tel.: (05731) 5307-0

Fax: (05731) 5307-77

Mail: gneuss@gneuss.com

www.gneuss.de