

## Bedienungsanleitung Kombinierter Schmelzedruck- und Temperaturlaufnehmer

### DTAI



Zertifiziert nach  
ISO 9001:2008

Bitte lesen Sie diese Bedienungsanleitung vor Inbetriebnahme des Gerätes.

### Inhalt :

1. Einleitung
2. Einsatzbereich und Anwendungsbereich
3. Gefahrenstellen
4. Entsorgung
5. Transport und Lagerung
6. Reinigung der Sensoren
7. Montage/Demontage
8. Anschlußbelegung und Inbetriebnahme der Typen DTAI
9. Technische Daten
10. Abmessungen

### 1. Einleitung

Bei Schmelzedruckaufnehmern handelt es sich um Präzisionsmesssonden, die nur bei richtiger Handhabung ihre Messgenauigkeit und hohe Lebensdauer erreichen. Diese Bedienungsanleitung sollte vor Inbetriebnahme des Sensors gründlich durchgelesen werden, um später einen störungsfreien Betrieb zu gewährleisten. Sollten sich trotzdem einmal Schwierigkeiten einstellen, wenden Sie sich bitte an unsere Sensortechnik oder eine unserer Vertretungen, die Ihnen gerne behilflich sein werden.

Diese Bedienungsanleitung ist so aufgebaut, dass möglichst alle Sensor-Varianten erklärt werden können. In den Punkten 1 bis 7 sind die grundsätzlichen Dinge beschrieben, die für alle Sensor-Varianten Gültigkeit haben. Ab dem Punkt 8 wird dann individuell jede Sensor-Variante beschrieben.

### 2. Einsatzbereich und Anwendungsbereich:

Gneuß-Schmelzedrucksensoren sind ausschließlich zur Druckerfassung von flüssigen, teigigen oder pastösen Massen bei hohen Temperaturen konzipiert worden. Diese müssen homogen beschaffen sein. Der Einsatzort muss so gewählt werden, dass ein max. Differenzdruck von 2% vom Messbereich bezogen auf die Membranfläche nicht überschritten wird. Jeder über den beschriebenen Einsatzbereich hinausreichende Gebrauch gilt als nicht bestimmungsgemäß.

### 3. Gefahrenstellen:

Im gesamten Bereich des aufgeheizten Schmelzedrucksensors besteht Verbrennungsgefahr. Durch fehlerhafte Montage oder Demontage des Drucksensors während der Druckbeaufschlagung besteht die Gefahr des Austretens heißer Medien unter hohem Druck.

#### 4. Entsorgung:

Drucksensoren, die mit Quecksilber gefüllt sind, müssen einer Sondermüllentsorgung zugeführt werden.

Eine kostenfreie, sachgerechte und umweltfreundliche Entsorgung kann durch die Gneuß Kunststofftechnik GmbH vollzogen werden.

#### 5. Transport und Lagerung:

Drucksensoren von Gneuß werden im Regelfall in Einzelverpackungen verschickt. Gegen mechanische Einwirkungen ist die vordere Membrane mit einer Schutzkappe versehen. Bei jeder Art von Zwischenlagerung sollte diese Schutzkappe wieder aufgeschraubt werden.

#### 6. Reinigung der Sensoren:

Damit eine Reinigung der Membrane, der Dichtfläche und des Gewindes durchgeführt werden kann, muss der Sensor in diesem Bereich die Temperatur des Kunststoffschmelzpunktes haben. Die Membrane und die Dichtfläche können mit einem weichen Tuch gereinigt werden. Das Gewinde kann mit einer kleinen Messingbürste gereinigt werden. **(Hierbei auf keinen Fall die Membrane berühren)**

### 7. Montage/Demontage:

#### Montage

Bei der Montage des Drucksensors ist darauf zu achten, dass die Fühlerbohrung den unten aufgeführten Abmessungen entspricht. Die Passgenauigkeit kann mittels eines Prüfbolzens kontrolliert werden.

Vor dem Einbau sollte das Gewinde des Sensors mit einem wärmebeständigen Fett versehen werden.

Sollte der Maschinenteil mit der Aufnahmebohrung noch auf Produktionstemperatur sein, muss eine Aufwärmzeit für den Sensor berücksichtigt werden. Aufgrund der Wärmedehnung würde sich der Sensor festsetzen.

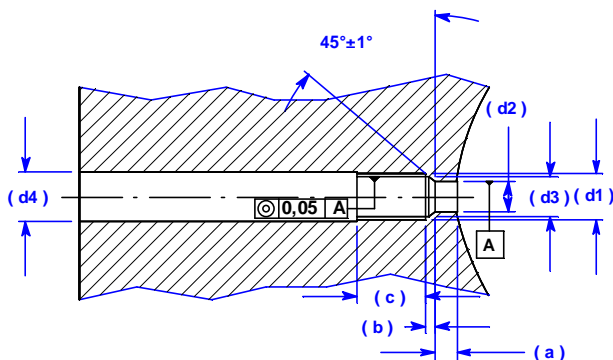
Beim Einschrauben ist darauf zu achten, dass der Sensor nicht verkantet oder in die Bohrung fällt. Es ist unbedingt darauf zu achten, die Kraft zum Einschrauben des Sensors nur am Schaft (Sechskant) anzusetzen. Der Sensorkopf darf nicht gegen den Schaft verdreht werden.

**Anzugsmoment bei Gewinde 1/2-20 UNF = max. 30 Nm**

**Anzugsmoment bei Gewinde M 18 x 1,5 = max. 50 Nm**

#### Demontage

Die Demontage des Drucksensors muss im aufgeheizten Zustand (Schmelzpunkt des Kunststoffes) vorgenommen werden. Beim Herausnehmen des Sensors ist darauf zu achten, dass die Membrane nicht anstößt. Es ist unbedingt darauf zu achten, die Kraft zum Einschrauben des Sensors nur am Schaft (Sechskant) anzusetzen. Der Sensorkopf darf nicht gegen den Schaft verdreht werden



d1	M18x1,5	1/2" 20UNF 2A
d2	Ø 10,1 <sup>+0,05</sup>	Ø 7,9 <sup>+0,05</sup>
d3	Ø 16,1 <sup>+0,1</sup>	Ø 10,7 <sup>+0,1</sup>
d4	Ø 20 <sup>+0,2</sup>	Ø 13 <sup>+0,2</sup>
a	6,1 <sup>-0,1</sup>	5,7 <sup>-0,1</sup>
b	4 <sup>-0,2</sup>	3,2 <sup>-0,2</sup>
c	25	19

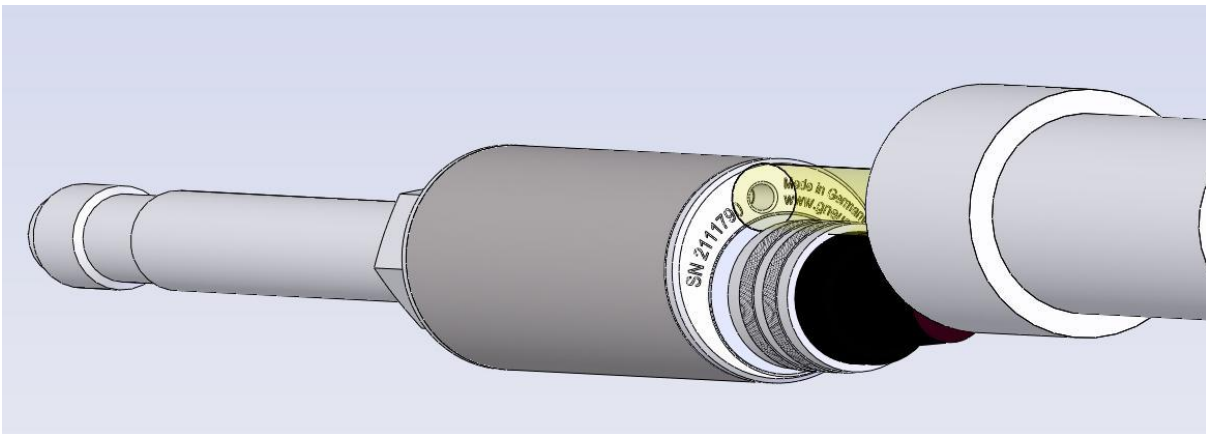
## 8. Anschlussbelegung und Inbetriebnahme

Nachdem der Drucksensor in der Anlage wie unter Punkt 7 beschrieben installiert worden ist, muss entsprechend der nachfolgend aufgeführten Anschlussbelegung der elektrische Anschluss durchgeführt werden. Drucksensoren von Gneuß sind mit hochwertigen, robusten Steckverbindungen ausgerüstet. Das Verlöten der Anschlussleitung sollte sehr sorgfältig durchgeführt werden, da es sonst zu Übertragungsfehlern der Signale kommen kann. Wir empfehlen, fertig konfektionierte, ab Lager lieferbare Verbindungsleitungen von Gneuß zu verwenden.

Drucksensoren der Typen DTAI sind mit einem integrierten Messverstärker ausgerüstet, der je nach Ausführung ein Standardsignal entsprechend dem Druckbereich zur Verfügung stellt. Für die Inbetriebnahme muss der Sensor auf das entsprechende Auswertesystem kalibriert werden. **Der Kalibriervorgang muss bei aufgeheizter und druckloser Anlage durchgeführt werden.** Die Vorgehensweise ist nachfolgend beschrieben.

Nach erfolgter Montage und ausreichender Durchwärmung des Drucksensors muss eine Nullpunktanpassung durch Aktivierung der **AUTO ZERO** Funktion vorgenommen werden.

Die **AUTO ZERO** Funktion wird durch kurzzeitiges Verbinden der entsprechenden Anschlussleitungen (siehe Anschlussbelegung) ausgelöst. Bei der Geräteversion mit optischer **AUTO ZERO** Auslösung (DTAI-...-6PA) kann die Nullpunkt Kalibrierung alternativ direkt am Sensor ausgelöst werden. Hierzu wird die Verschlusschraube neben dem Anschlussstecker entfernt und der Lichtstrahl einer LED Taschenlampe kurz (3-5 Sek.) in die Öffnung gerichtet.



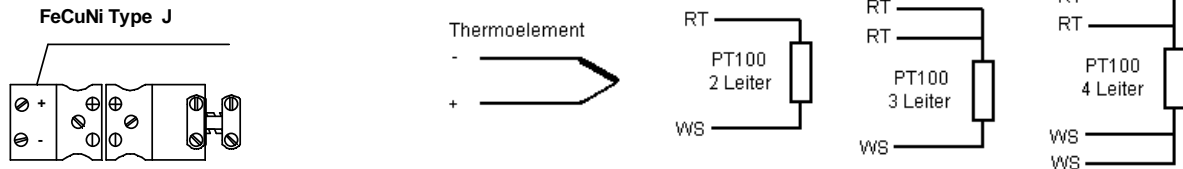
Anschließend wird die Verschlusschraube wieder eingesetzt, sie dient lediglich dazu, Verschmutzung und den Einfall von Fremdlicht zu verhindern. Die Schutzart bleibt auch ohne Verschluss erhalten.

Der integrierte Verstärker gibt hiernach den Anfangswert seiner Ausgangsskalierung aus (0V bei 0...10V Ausgang, 0mA bei 0...20mA Ausgang, 4mA bei 4...20mA Ausgang). Die **AUTO ZERO** Funktion wird unterdrückt, wenn das Ausgangssignal mehr als 5 % des Maximalwerts beträgt.

Hiernach kann eine 80 % Kontrolle des Ausgangssignals durchgeführt werden. Hierfür müssen die entsprechenden Anschlussleitungen (Siehe Anschlussbelegung) verbunden werden. Der Drucksensor stellt jetzt ein Signal zur Verfügung, das 80 % vom Messbereich entspricht.

Bei den kombinierten Druck-Tempersensoren (Serie DTAI) muss außerdem das jeweilige Temperaturelement entsprechend der Anschlussbelegung angeschlossen werden.

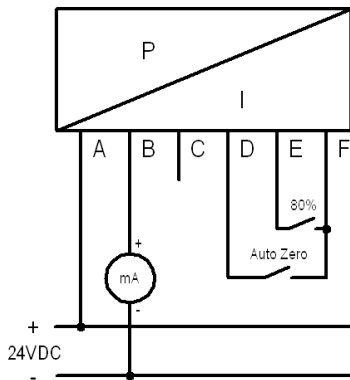
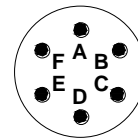
### Elektrischer Anschluss Temperaturelement



Der elektrische Anschluss **2-Leiter Sensor**

Stecker Typ **PT02A-10-6P.**

4...20mA



Pin	Funktion	Aderfarbe (Gneuß – Leitung)
A	Speisung/Signal +	gelb
B	Speisung/Signal -	weiß
C	frei	braun
D	Auto Zero	grün
E	80%	rosa
F	Auto Zero / 80% -	grau

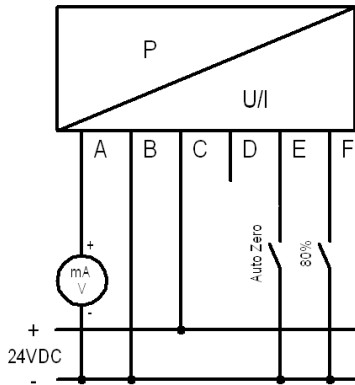
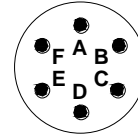
Bei der Autozero-Funktion werden hier Pin D und Pin F für die Aktivierung der Funktion verwendet. Dabei wird nur der Nullpunkt verschoben. Die Signalverstärkung bleibt unangetastet, da sie sich linear zum Nullpunkt verschiebt. Für die Erzeugung des 80% Signals müssen die Pins E und F miteinander verbunden werden.

### Der elektrische Anschluss 3-Leiter Sensor

0...10V

0/4...20mA

### Stecker Typ PT02A-10-6P.



Pin	Funktion	Aderfarbe (Gneuß – Leitung)
A	Signal +	gelb
B	Speisung/Signal/Auto Zero -	weiß
C	Speisung +	braun
D	frei	grün
E	Auto Zero	rosa
F	80%	grau

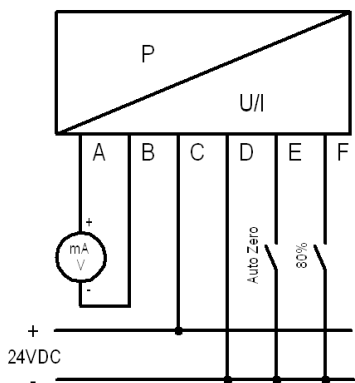
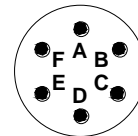
Zur Aktivierung der Autozero-Funktion werden hier Pin E und Pin B miteinander verbunden. Dabei wird nur der Nullpunkt verschoben. Die Signalverstärkung bleibt unangetastet, da sie sich linear zum Nullpunkt verschiebt. Für die Erzeugung des 80% Signals müssen die Pins F und B miteinander verbunden werden.

### Der elektrische Anschluss 4-Leiter Sensor

0...10V

0/4...20mA

### Stecker Typ PT02A-10-6P.



Pin	Funktion	Aderfarbe (Gneuß – Leitung)
A	Signal +	gelb
B	Signal/Auto Zero - *	weiß
C	Speisung +	braun
D	Speisung/Auto Zero - *	grün
E	Auto Zero	rosa
F	80%	grau

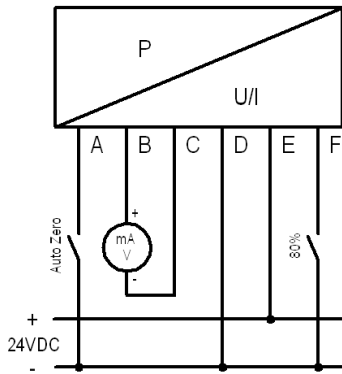
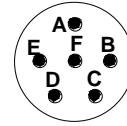
\* Pin B und D sind intern verbunden

Zur Aktivierung der Autozero-Funktion werden hier Pin E und Pin B oder D miteinander verbunden. Dabei wird nur der Nullpunkt verschoben. Die Signalverstärkung bleibt unangetastet, da sie sich linear zum Nullpunkt verschiebt. Für die Erzeugung des 80% Signals müssen die Pins F und B oder D miteinander verbunden werden.

Der elektrische Anschluss **4-Leiter Sensor Ausführung 98** Stecker Typ **PT02A-98-P**.

0...10V

0/4...20mA



Pin	Funktion	Aderfarbe (Gneuß – Leitung)
A	Auto Zero	rosa
B	Signal +	gelb
C	Signal/Auto Zero - *	weiß
D	Speisung/Auto Zero - *	grün
E	Speisung +	braun
F	80%	grau

\* Pin C und D sind intern verbunden

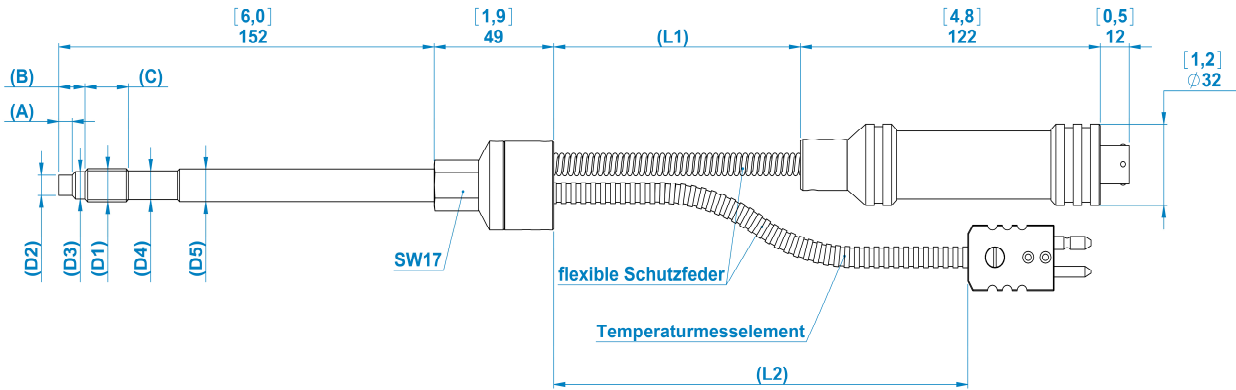
Zur Aktivierung der Autozero-Funktion werden hier Pin A und Pin C oder D miteinander verbunden. Dabei wird nur der Nullpunkt verschoben. Die Signalverstärkung bleibt unangetastet, da sie sich linear zum Nullpunkt verschiebt. Für die Erzeugung des 80% Signals müssen die Pins F und C oder D miteinander verbunden werden.



**9. Technische Daten:**

Druckbereich:	Siehe Bestellcode
Hilfenergie:	19...32 VDC
Ausgangssignal:	0...10 V; 0...20 mA; 4...20 mA (siehe Bestellcode)
Temperaturmesselement:	Typ J; K; L; PT100 (siehe Bestellcode)
Kalibrierpunkt:	80% vom Messbereich
Genauigkeit:	$\leq \pm 0,50$ % FSO bzw. $\leq \pm 0,25$ % FSO (siehe Bestellcode)
Maximale Überlast:	150% des Messbereichs
Nullpunktabweichung bei Temperaturänderung an der Membrane:	$\leq \pm 0,3$ bar / 10K
Nullpunktabweichung bei Temperaturänderung am Messkopf :	$\leq \pm 0,2$ % FSO / 10K
Max. Temperatur an der Membrane:	300°C bei NTX-Füllung (W) 400°C bei Hg-Füllung (M) 500°C bei NaK-Füllung (N)
Max. Temperatur am Messkopf:	85 °C
EMV:	Störaussendung und Störfestigkeit nach EN 61326
Schutzart:	IP 55

### 10. Abmessungen



Die möglichen Varianten entnehmen Sie bitte dem Bestellcode

### Bestellcode DTAI Druckaufnehmer mit V oder mA Ausgang und Temperaturmessung

Bestellcode	DTAI																			
Standard Ausführung	DTAI																			
Genauigkeit vom Endwert		*	0																	
			0,15%																	
			0,25%																	
			0,60%																	
Ausgangssignal																				
			4-20 mA (2-Leiter)																	
			4-20 mA (3-Leiter)																	
			4-20 mA (4-Leiter)																	
			0-20 mA (3-Leiter)																	
			0-20 mA (4-Leiter)																	
			0-10 V (3-Leiter)																	
			0-10 V (4-Leiter)																	
Thermoelement																				
			Thermoelement Typ J																	
			Thermoelement Typ L																	
			Thermoelement Typ K																	
			Messwiderstand PT-100 (2-Leiter)																	
			Messwiderstand PT-100 (3-Leiter)																	
			Messwiderstand PT-100 (4-Leiter)																	
Mechanischer Anschluss																				
			1/2" UNF 2A																	
			M18 x 1,5 A																	
			M18 x 1,5 B																	
Druckbereich [bar]																				
			17																	
			36																	
			60																	
			100																	
			200																	
			350																	
			400																	
			600																	
			800																	
			700																	
			800																	
			1000																	
			1400																	
			2000																	
Schaftlänge (starr)																				
			162 mm, 8" (Standard)																	
			203 mm, 8,0"																	
			254 mm, 10,0"																	
			318 mm, 12,5"																	
			356 mm, 14,0"																	
			467 mm, 18,0"																	
			76 mm, 3,0"																	
			Sonderschaftlänge																	
Länge des flex. Zwischenfells																				
			467 mm, 18" (Standard)																	
			610 mm, 24"																	
			760 mm, 30"																	
			Sonderlänge																	
Membranausführung																				
			Edelstahl	**																
			Alloy C4	**																
			Alloy 718	**																
			Edelstahl/GX-Coating	**																
			Alloy C4/GX-Coating	**																
			Alloy 718/GX-Coating	**																
			Sondermembran	**																
Füllflüssigkeit																				
			quecksilberfrei																	
			quecksilberfrei Hochtemperatur	*****																
			Quecksilber																	
Elektrischer Anschluss																				
			8-poliger Anschluss (Standard)																	
			6-poliger Anschluss mit opt. Auto-Zero																	
			8-poliger Anschluss																	
			6-poliger Anschluss (Typ 98)																	
			Kabelauszgang Edelstahl 3m	***																
Sonderausführung																				
			ohne																	
			Sonderanfertigung																	

\* Nur ab Messbereich ≥ 100 bar  
 \*\* Alle Membranen werden gegen anhaftende und klebrige Medien im Standard beschichtet. Sonderbeschichtungen sind auf Anfrage möglich.  
 \*\*\* Bei Kabelauszgang bitte Länge angeben. Ohne Angabe beträgt die Standardlänge 3 Meter.  
 \*\*\*\*\* Quecksilberfrei Hochtemperatur ≥ 300°

## Urheberrecht

Das Urheberrecht an dieser BA verbleibt der Firma Gneuss Kunststofftechnik GmbH. Diese Betriebsanleitung ist für das Montage-, Bedienungs- und Überwachungspersonal bestimmt.

## Urheberschutzvermerk ISO 16016

Weitergabe sowie Vervielfältigung dieses Dokuments, Verwertung und Mitteilung seines Inhalts sind verboten, soweit nicht ausdrücklich gestattet. Zuwiderhandlungen verpflichten zu Schadenersatz. Alle Rechte für den Fall der Patent-, Gebrauchsmuster- oder Geschmacksmustereintragung vorbehalten.

## Gneuss Kunststofftechnik GmbH

Mönichhusen 42

D-32549 Bad Oeynhausen

Tel.: (05731) 5307-0

Fax: (05731) 5307-77

Mail: [gneuss@gneuss.com](mailto:gneuss@gneuss.com)

[www.gneuss.de](http://www.gneuss.de)